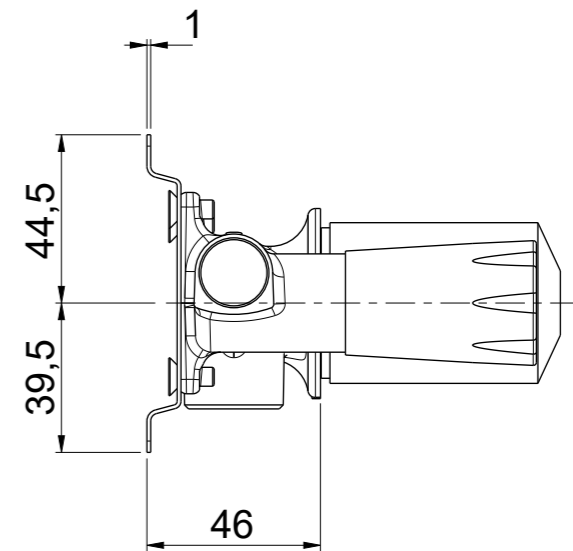
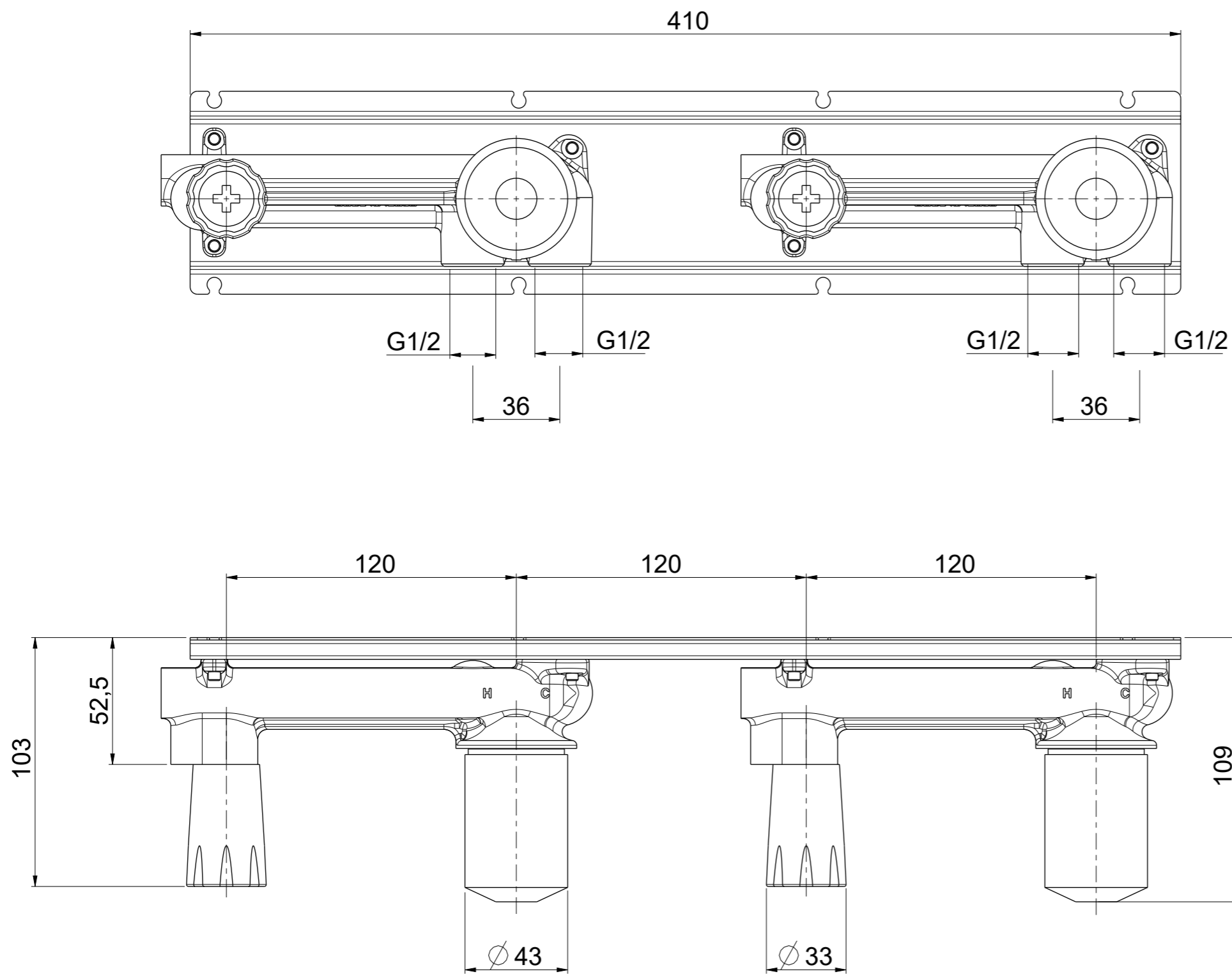


Questo disegno e' di proprieta' di OIOLI Rubinetterie che, a norma di legge, si riserva tutti i diritti.
 This drawing / specification is the property of OIOLI Rubinetterie and must not be copied in part or whole without prior written permission of OIOLI Rubinetterie.



OIOLI RUBINETTERIE e-mail: mattia@oioli.com Via Pul Stretta, 10/12 Tel. 0322 956338 28024 Gozzano (No) Fax 0322 912094 ITALY	DATA	4/12/2022	VERSIONE	PROGETTO	SCALA	CODICE DISEGNO	
	DISEGNATORE	B.F.	1.4		1:2	OIPIVA35002E	
	DESCRIZIONE						ARTICOLO
PARTE INCASSO PER VASCA 2 MIX INT. 120						OIPIVA35002E	